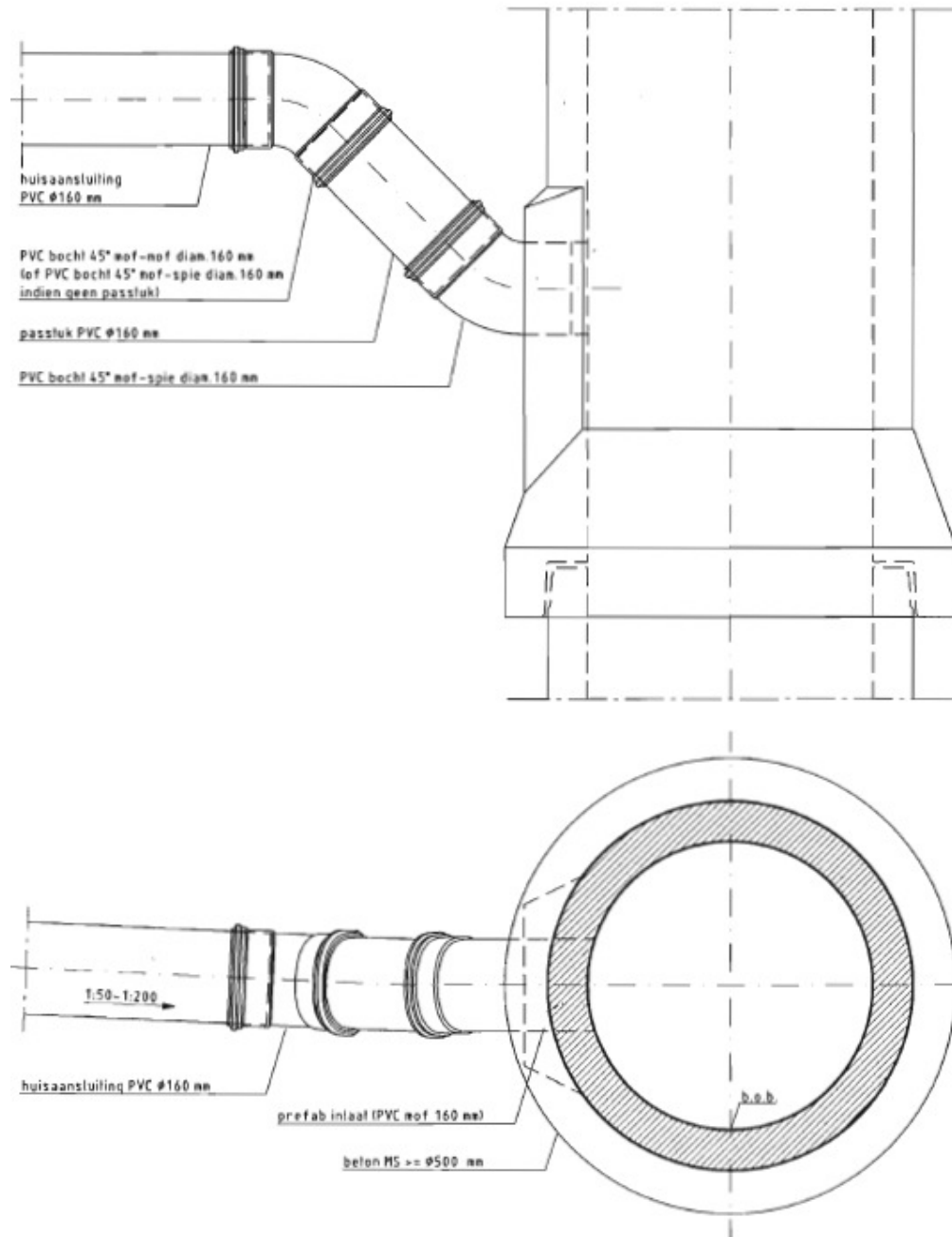




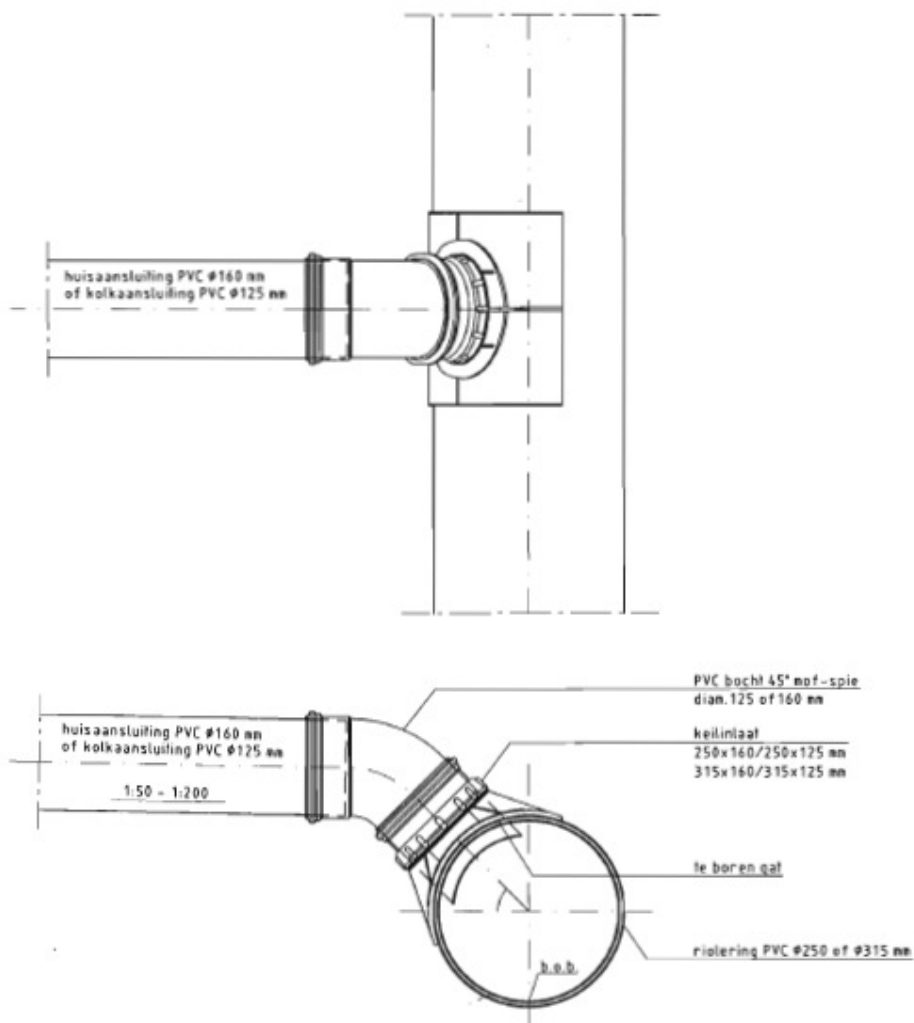
## Bijlage bij handboek Leidingen 2015 Tekeningen Riolering

Zij aansluiting 90° op MS buizen  $\geq \varnothing 500$



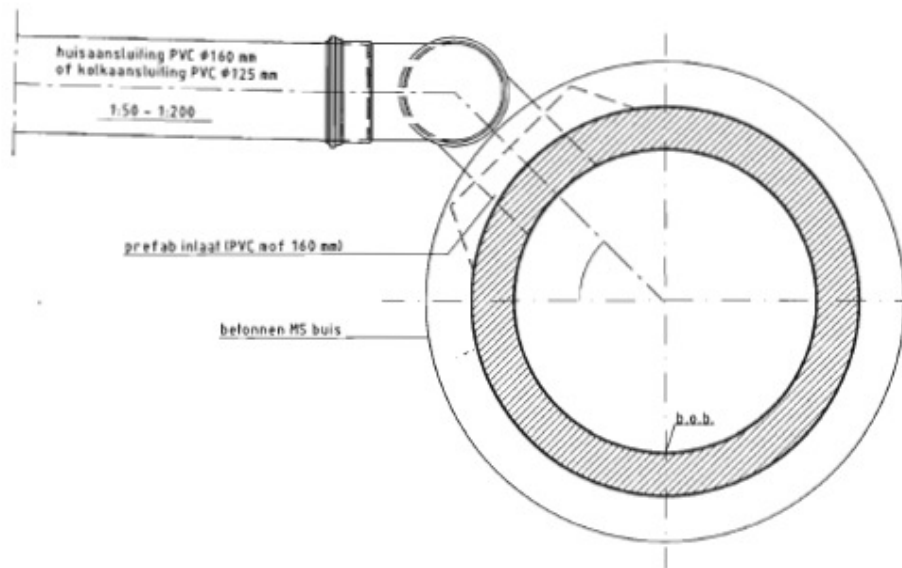
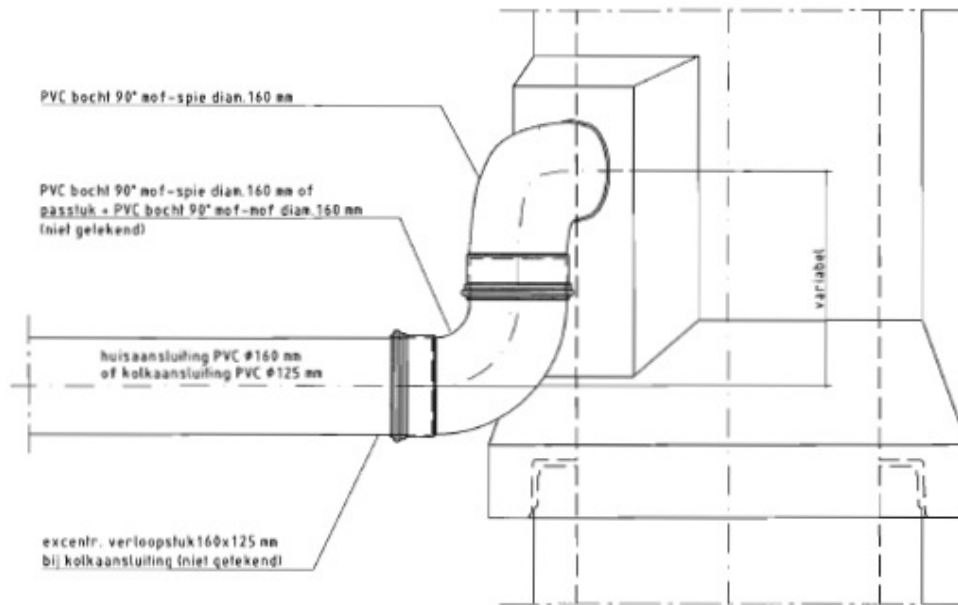


Zij aansluiting 45° op PVC riolering



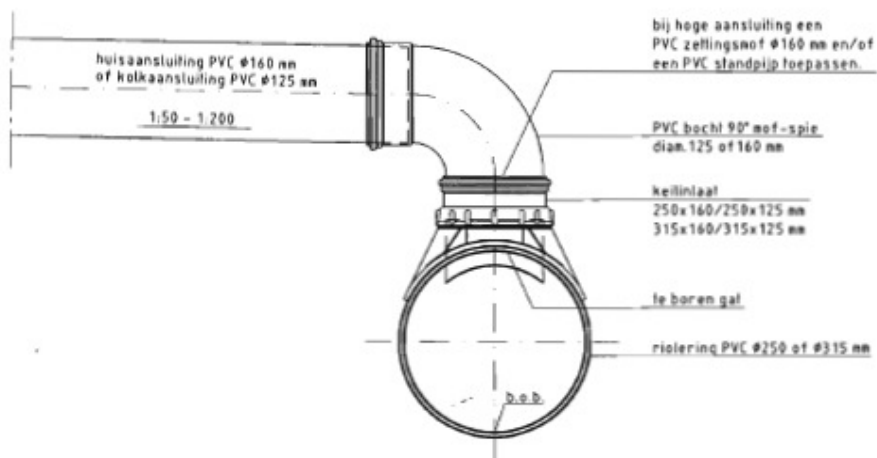
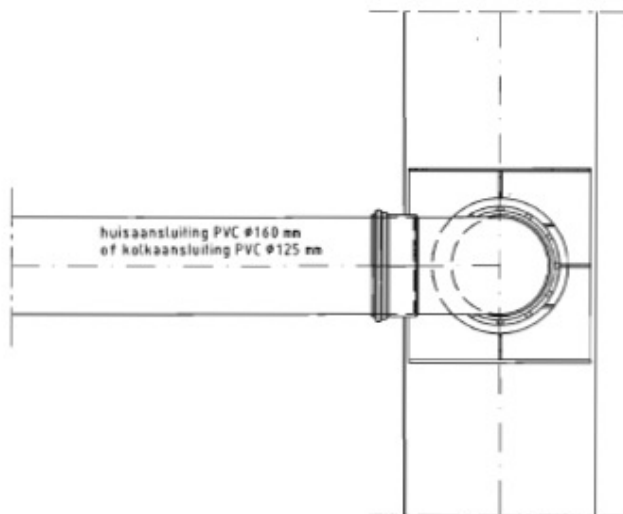


Zij aansluiting 45° op MS buizen



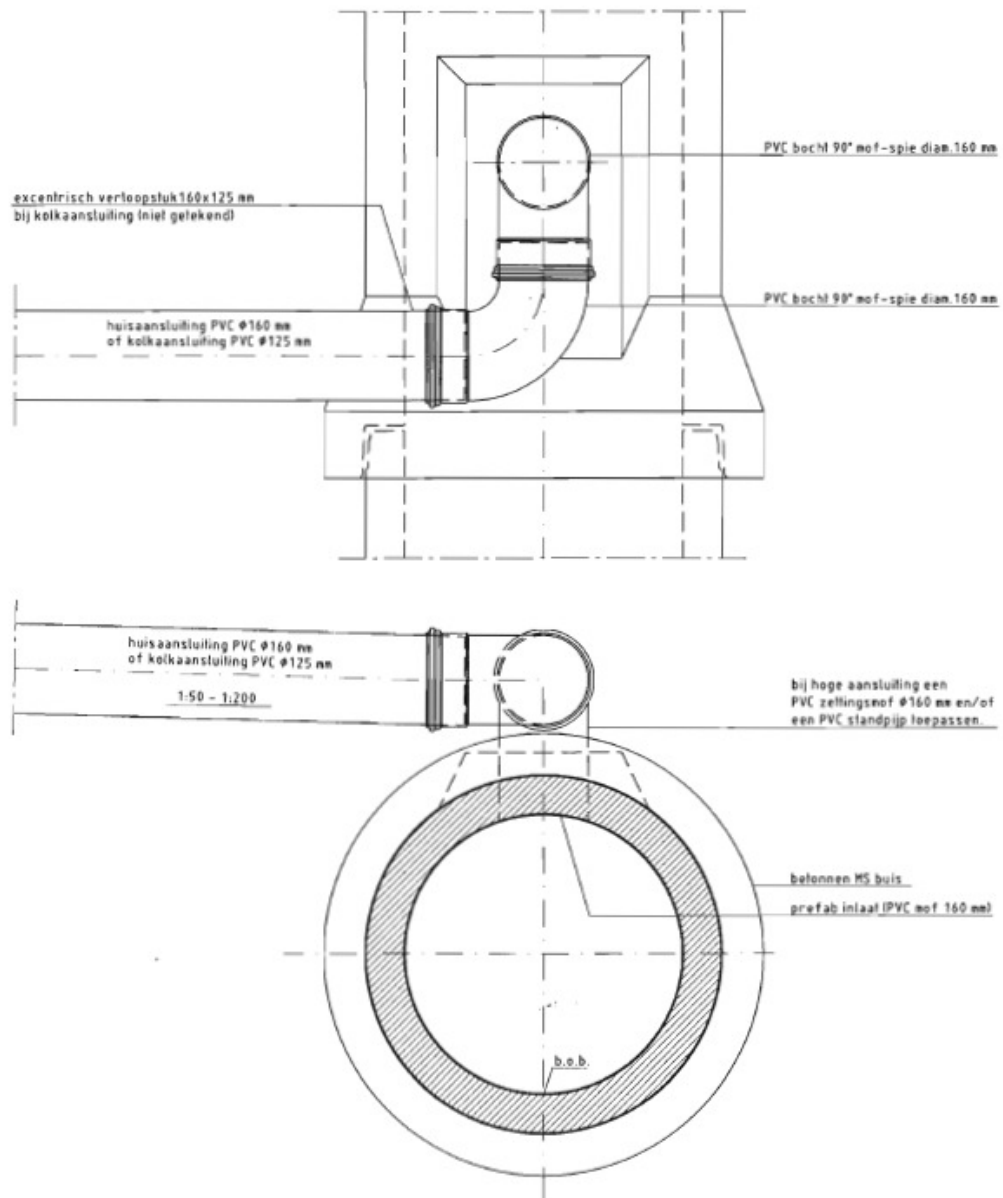


### Bovenaansluiting op PVC riolering



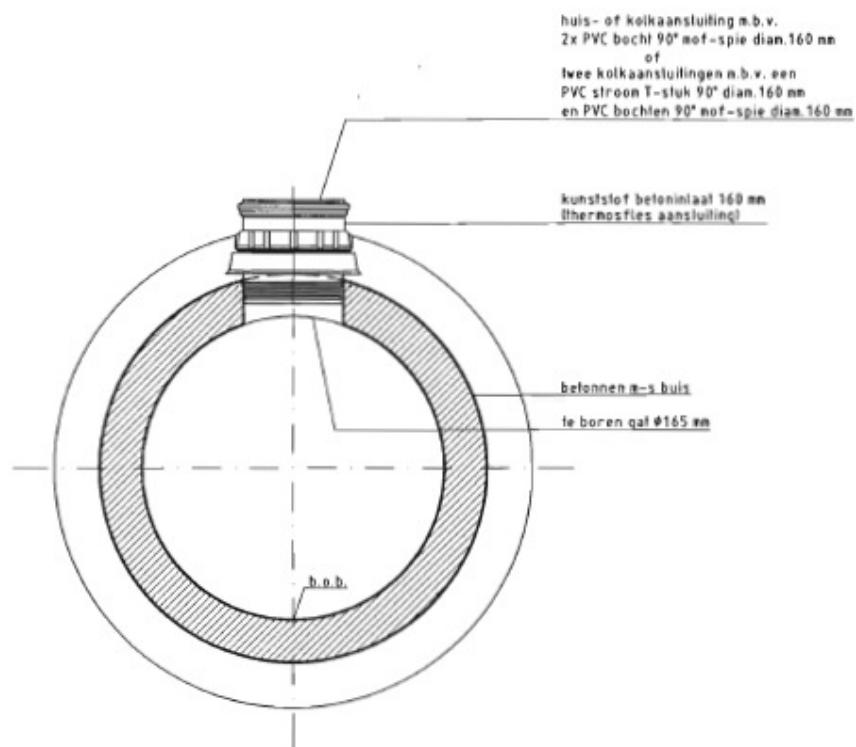


### Bovenaansluiting met PVC bocht op MS buizen





### Aansluiting met kunststof betoninlaat



Kunststof betoninlaten alleen toepassen indien geen prefab inlaat (PVC $\varnothing$ 160 mm) op de ronde rioolbuis aanwezig is.